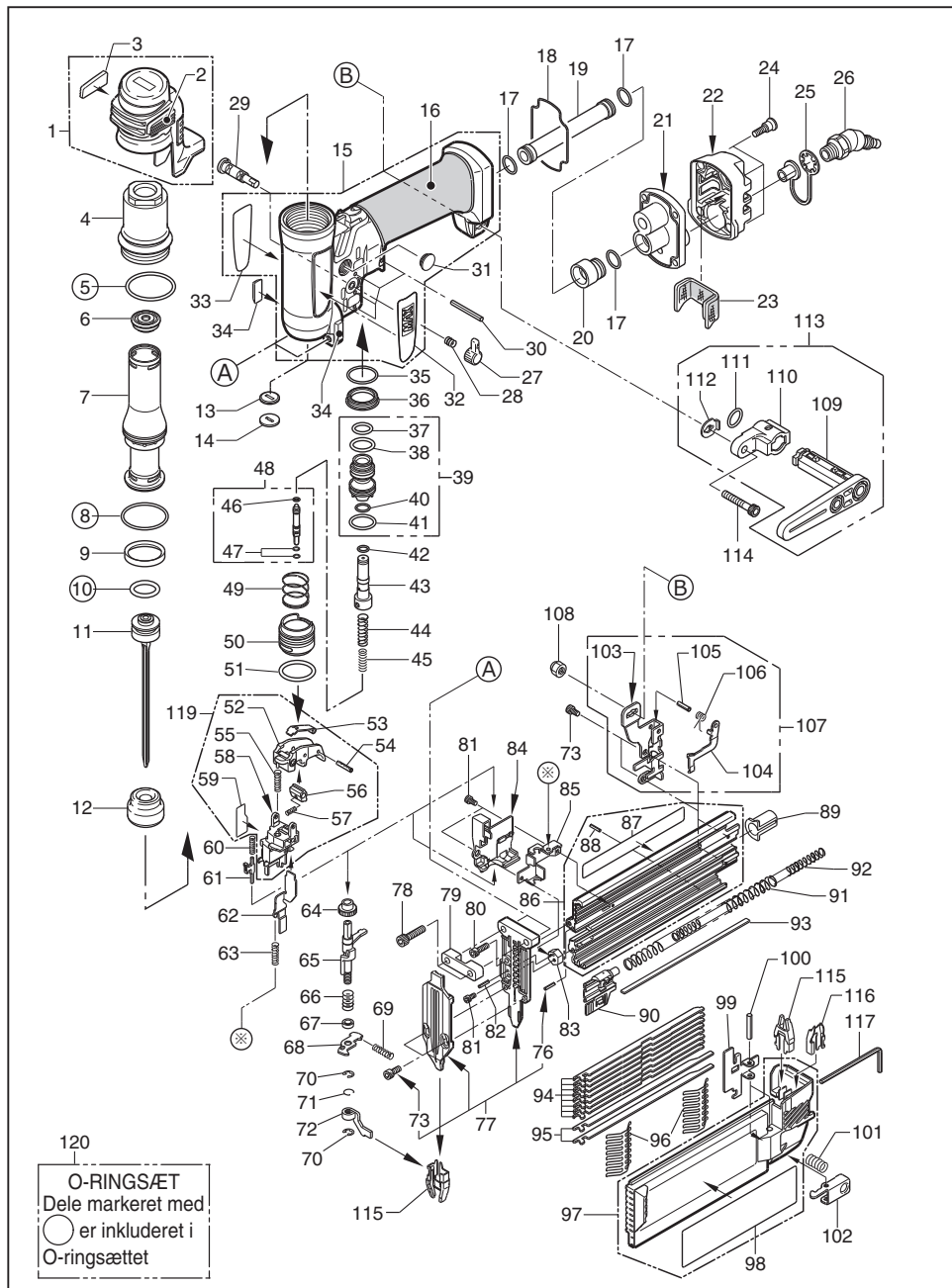


# HA55SF-ST

SPRÆNGTEGNING  
OG LISTE MED  
RESERVEDELE



**HA55SF-ST**

GENSTAND NR.	DEL NR.	MATERIALE	DANSK
1	HA81035	Nylon, gummi	BESKYTTELSESGUMMI TIL CYLINDERDÆKSEL, MONTERINGSNHED
2	TA18437	Gummi	FAST GUMMI A
3	TA18438	Gummi	FAST GUMMI B
4	HA10174	Aluminium	CYLINDERHÆTTE
5	HH14907	Gummi	O-RING AS 568-026
6	HA10175	Uretan	STEMPELSTOPPER
7	HA11081	Aluminium	CYLINDER
8	HH19107	Gummi	O-RING 1A 2,4 X 26,8
9	FS13454	Gummi	LASEPAL
10	HH11818	Uretan	O-RING P16
11	HA70110	Aluminium, stål	HOVEDSTEMPELENHED
12	HA10182	Gummi	STØDFANGER
13	HA10848	Gummi	DYSE A
14	HA10849	Stål	DYSE B
15	HA81034	Magnesium, gummi	RAMMESAMLING
16	HA10971	Gummi	DÆKSEL TIL GREB
17	HH11124	Gummi	O-RING 1A P10
18	HA10170	Gummi	TÆTNING TIL ENDEHÆTTE
19	HA10973	Aluminium	RØR A
20	HA10974	Aluminium	RØR B
21	HA10975	Magnesium	ENDEHÆTTE
22	HA10173	Nylon	UDSTØDNINGSDÆKSEL
23	HA70002	Rustfrit stål, polyester	UDSTØDNINGSFILTERNHED
24	HA10199	Stål	SKRUE 4 X 13
25	HA10187	Vinylacetat	HÆTTE TIL ENDEPROP
26	TT05427	Stål	LUFTPROP H-FPM-S
27	CN35074	Nylon	DREJEKNAP TIL AFTRÆKKERLÅS
28	KK23507	Stål	TRYKFJEDER 3507
29	CN35075	Nylon	AFBRYDERLÅSEHÅNDTAG
30	FF21254	Stål	SPÆNDSTIFT 3 X 28
31	HA10976	Aluminium	BLINDPLADE
32	HA10776	Aluminium, polyuretan	LOGOFORSEGLING A
33	HA10777	Aluminium, polyuretan	LOGOFORSEGLING B
34	HA10210	Gummi	SKÆRM
35	HH19714	Gummi	O-RING 1A 1,5 X 20,5
36	HA10168	Aluminium	HOVEDVENTIL, HUS
37	HH11810	Uretan	O-RING P12
38	HH11812	Uretan	O-RING P 12,5
39	HA81063		HOVEDVENTIL, MONTERET ENHED
40	HH11113	Gummi	O-RING 1A P9
41	HH11106	Gummi	O-RING 1A P16
42	HH11130	Gummi	O-RING 1A P5
43	HA10850	Acetalplast	PILOTVENTIL
44	KK23985	Stål	TRYKFJEDER 3985
45	KK23986	Stål	TRYKFJEDER 3986
46	HH19748	Gummi	O-RING 1A 1,8 X 2,3
47	HH19214	Gummi	O-RING 1B 1,5 X 3
48	HA81026		UDLØSERVENTILSPINDELSAMLING
49	KK23842	Stål	TRYKFJEDER 3842
50	HA10978	Stål	HÆTTE TIL AFTRÆKKERVENTIL
51	HH11904	Gummi	O-RING 1A 1,95 X 21,6
52	CN36293	Acetalplast	AFTRÆKKER
53	HA10970	Stål	KONTAKTHÅNDTAG
54	FF22412	Rustfrit stål	SPÆNDSTIFT 3 X 12
55	KK23282	Stål	TRYKFJEDER 3282
56	TA18191	Stål	KONTAKTHÅNDTAG B
57	KK23957	Stål	TRYKFJEDER 3957
58	TA18450	Nylon	ARMGUIDE
59	TA18496	Polyetylentereftalat	FORSEGLING, TILSTANDSSKIFT

## HA55SF-ST

GENSTAND NR.	DEL NR.	MATERIALE	DANSK
60	KK23960	Stål	TRYKFJEDER 3960
61	TA18204	Acetalplast	VIPPEKONTAKT
62	TA18453	Stål	ARM TIL TOMGANGSSTOP
63	KK23970	Stål	TRYKFJEDER 3970
64	TA18193	Acetalplast	JUSTERINGS DrejEjKNAP
65	TA70230	Stål	JUSTERINGSBOLTENHED
66	KK29006	Stål	TRYKFJEDER 9006
67	EE39180	Stål	SPÆNDSKIVE 6,1 X 8,6 X 2
68	HA10841	Stål	HÅNDTAG TIL TOMGANGSSTOP
69	KK29007	Stål	TRYKFJEDER 9007
70	JJ10103	Stål	E-LÅSERING 3.2
71	KN10609	Stål	MØTRIKSTOPKLODS
72	HA10842	Stål	KONTAKTARM A
73	BB40448	Stål	SKRUE 4 X 6
74			
75			
76	FF31578	Rustfrit stål	PARALLEL PIND 1578
77	HA81067	Stål, rustfrit stål	AFFYRINGSSTYR, MONTERINGSENHED
78	BB40201	Stål	SKRUE 5 X 22
79	HA10808	Stål	AFFYRINGSSTYR A
80	BB40441	Stål	SKRUE 4X12
81	BB40824	Stål	SKRUE 3 X 6
82	FF21201	Stål	SPÆNDSTIFT 2,5 X 10
83	TA18448	Stål	KONTAKTBASE
84	TA18451	Nylon	ARMHÆTTE
85	TA70288	Stål	DÆKSELENHED
86	TA81118	Aluminium	MAGASINSAMLING
87	HA10942	Polyetylen tereftalat	FORSEGLING, KONTAKTSPIDSSKIFT
88	FF21202	Stål	SPÆNDSTIFT 3 X 6
89	HA10840	Nylon	FJEDERTALLERKEN
90	HA81062	Rustfrit stål, polyacetal, stål	SKUBBER, MONTERINGSENHED
91	KK23979	Stål	TRYKFJEDER 3979
92	KK23978	Stål	TRYKFJEDER 3978
93	HA10834	Rustfrit stål	STANG
94	HA10837	Rustfrit stål	HOLDESTANG
95	TA15091	Rustfrit stål	SKUBBERSTYR
96	TA16112	Stål	FLAD FJEDER
97	HA81032	Polycarbonat, polyetylen tereftalat	FORSEGLING TIL GLIDESTYKKE, MONTERINGSENHED
98	HA10941	Polyetylen tereftalat	ADVARSELSMÆRKAT
99	TA16113	Stål	OPLÅSNINGSPLADE
100	FF21229	Stål	SPÆNDSTIFT 3 X 20
101	KK23660	Stål	TRYKFJEDER 3660
102	TA16114	Stål	KLIKHÅNDTAG
103	HA10839	Stål	ENDEBØJLE
104	TA16110	Stål	SKUBBERKROG
105	FF21234	Stål	SPÆNDSTIFT 3 X 12
106	KK33251	Stål	TORSIONSFJEDER 3251
107	HA81016	Stål	ENDEBØJLE, MONTERINGSENHED
108	CC49411	Stål, nylon	MØTRIK M5
109	HA10845	Nylon	KROG B
110	HA10844	Nylon	KROG A
111	HH11223	Gummi	O-RING 1B P10A
112	HA10847	Stål	KROG C
113	HA81061	Nylon, stål, gummi	KROGSÆT TIL VARIABEL BREDDE
114	BB40460	Stål	SKRUE 5X28
115	HA70092	Stål, uretan	KONTAKTSPIDSENHED
116	HA10966	Stål	KONTAKTSPIDS F
117	TT15405	Stål	SEKSKANTET NØGLE
118	EE31121	Stål	SPÆNDSKIVE 1 X 5